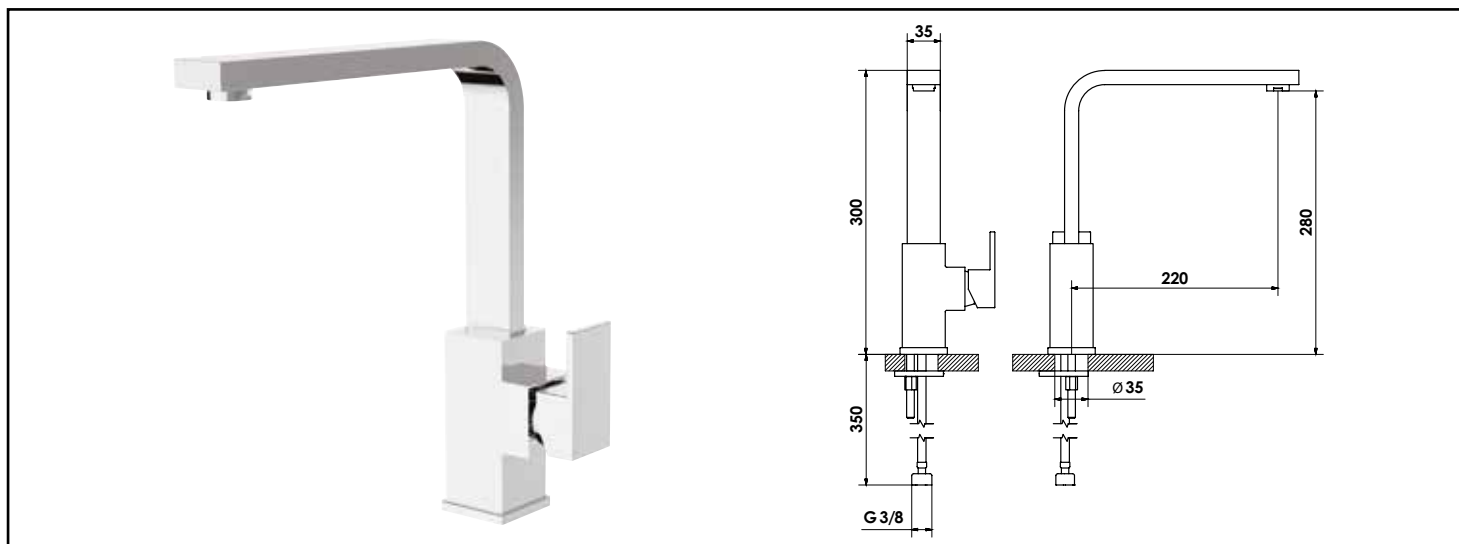


Référence : **36010**

MITIGEUR D'EVIER KUBICK – ROLF



■ UN DESIGN CUBIQUE ET MODERNE.

■ INSTALLATION RAPIDE ET FACILE.

DESCRIPTION	Chromé - Manette métal. - Cartouche Ø35 mm avec limiteur de température. - Bec cintré orientable sur le corps avec aérateur anticalcaire. - 1 point de fixation. - Alimentation flexibles Pex avec ATEC 350mm. - Platine de renfort évier.
CARACTÉRISTIQUES	Chromé - Manette métal. - Cartouche Ø35 mm avec limiteur de température. - Bec cintré orientable sur le corps avec aérateur anticalcaire. - 1 point de fixation. - Alimentation flexibles Pex avec ATEC 350mm. - Platine de renfort évier.
APPLICATIONS	Robinetterie d'évier
CONDITIONS D'UTILISATION	Pression maximum : 5 bar - Pression d'utilisation : 3 bar - Température maximum de l'eau : 80°C (176°F) - produit Conforme aux réglementations en vigueur
COMPATIBILITÉ	S'installe sur tous les types d'évier
PRÉCAUTION D'EMPLOI	Livré avec flexibles Pex avec ATEC 350mm
SPECIFICATIONS D'INSTALLATION	Permet l'équipement sanitaire des salles de bains et cuisine.
	Garantie 10 ans contre tout vice de fabrication y compris pour les cartouches - Cf conditions générales de vente
PRESCRIPTION DE POSE	Avant le montage nettoyer la tuyauterie pour éliminer toute impureté
PRESCRIPTION D'ENTRETIEN	Nettoyage à l'eau savonneuse avec un chiffon doux et bien sécher - Ne pas utiliser de produits nocifs, abrasifs ou chlorés